

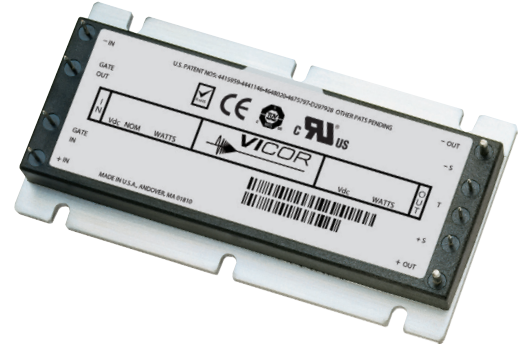
# VI-200, VE-200, VI-J00, VE-J00 DC-DC Converters

**BRICK**

## Overview



- **Broadest Selection of DC-DC Modules in the Industry**
- **Input Voltages:** 10 to 400 Vdc
- **Output Voltages:** 2 to 95 Vdc
- **Output Power:** 25 to 200 W; 10 to 40 A (<5 V)
- **3000 Vac Isolation**
- **Baseplate Operating Temperature**  
 VI-200, VE-200 (85°C)  
 VI-J00, VE-J00 (100°C)
- **Agency Approvals:** cURus, cTUVus, CE Mark



**VI-200 – full brick:**  
 4.60" x 2.4" x 0.5"  
 (116,9 x 61,0 x 12,7 mm)

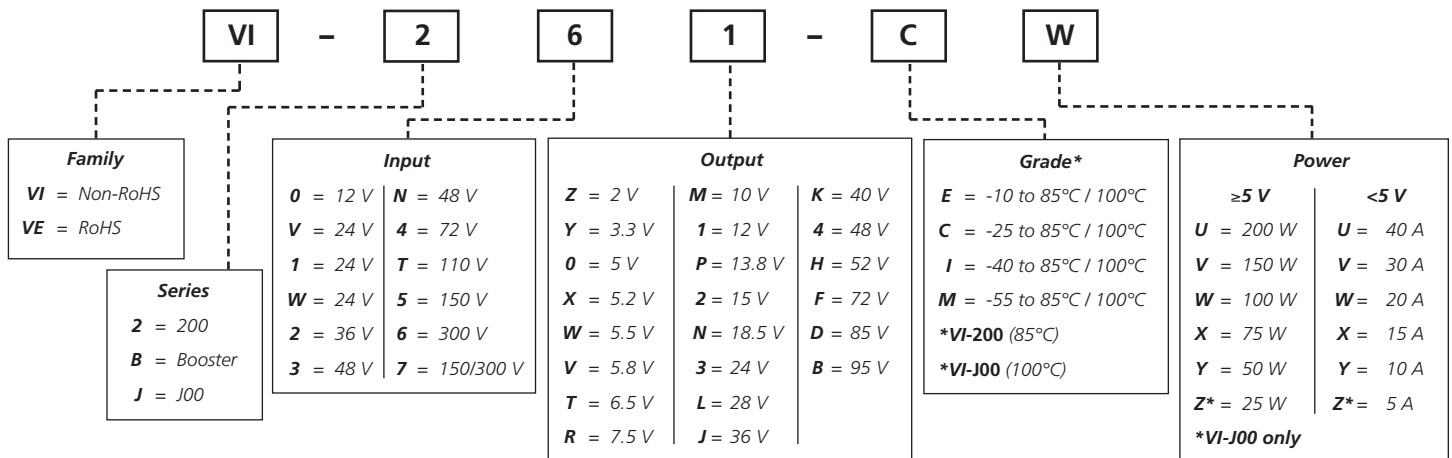
## Features

- **Robust Packaging for Harsh Environments**
- **Extended Temperature Range:** -55 to 100°C
- **Trim Range:** 50 to 110%
- **Logic Enable/Disable**
- **Remote Sense**
- **Curent Limit**
- **Low No Load Power Dissipation:** 1.35 W
- **Isolated Output**



**VI-J00 – half brick:**  
 2.28" x 2.4" x 0.5"  
 (57,9 x 61,0 x 12,7 mm)

## Part Numbering



## Maximum Power Available for VI-2xx-xx<sup>[a]</sup>

Input		Output																					
Voltage Nom. (Range)	Vin Designators	Vout Designators																					
		2	3.3	5	5.2	5.5	5.8	6.5	7.5	10	12	138	15	185	24	28	36	40	48	52	72	85	95
		Z	Y	0	X	W	V	T	R	M	1	P	2	N	3	L	J	K	4	H	F	D	B
12 (10 to 20)	0	X	X	X	X	X	X	X	X	X	X	X	X	X	X	X	X	X	X	X	X	X	
24 (10 to 36)	V	--	X	Y	Y	Y	Y	Y	X	X	X	X	X	X	X	X	X	X	--	--	--	--	
24 (21 to 32)	1	U	U	U	U	U	U	V	V	U	U	U	U	U	U	U	U	U	U	U	U	U	
24 (18 to 36)	W	V	V	V	V	V	V	W	W	V	V	V	V	V	V	V	V	V	V	V	V	V	
36 (21 to 56)	2	W	V	W	W	W	W	W	W	W	W	W	W	W	W	W	W	W	W	--	--	--	
48 (42 to 60)	3	U	U	U	U	U	U	U	U	U	U	U	U	U	U	U	U	U	U	U	U	U	
48 (36 to 76)	N	V	U	U	U	U	U	U	U	U	U	U	U	U	U	U	U	U	U	U	U	U	
72 (55 to 100)	4	U	U	U	U	U	U	V	V	U	U	U	U	U	U	U	U	U	U	U	U	U	
110 (66 to 160)	T	V	V	V	V	V	V	W	W	V	V	V	V	V	V	V	V	V	V	V	--	--	
150 (100 to 200)	5	U	U	V	V	V	V	V	U	U	U	U	U	U	U	U	U	U	U	U	U	U	
150 (100 to 375)	7	W	W	Y	Y	Y	Y	W	W	W	W	W	W	W	W	W	W	W	W	--	--	--	
300 (200 to 400)	6	U	U	U	U	U	U	V	V	U	U	U	U	U	U	U	U	U	U	U	U	U	

[a] For additional output power, "booster" modules are available. (VI-Bxx-xx)

## Maximum Power Available for VI-Jxx-xx

Input		Output																					
Voltage Nom. (Range)	Vin Designators	Vout Designators																					
		2	3.3	5	5.2	5.5	5.8	6.5	7.5	10	12	138	15	185	24	28	36	40	48	52	72	85	95
		Z	Y	0	X	W	V	T	R	M	1	P	2	N	3	L	J	K	4	H	F	D	B
12 (10 to 20)	0	X	X	Y	Y	Y	Y	Y	Y	X	X	X	X	X	X	X	X	X	X	X	X	X	
24 (10 to 36)	V	--	Y	Y	Y	Y	Y	Y	Y	Y	Y	Y	Y	Y	Y	Y	Y	Y	--	--	--	--	
24 (21 to 32)	1	W	W	W	W	W	W	X	X	W	W	W	W	W	W	W	W	W	W	W	W	W	
24 (18 to 36)	W	W	W	W	W	W	W	X	X	W	W	W	W	W	W	W	W	W	W	W	W	W	
36 (21 to 56)	2	Y	Y	Y	Y	Y	Y	Y	Y	X	X	X	X	X	X	X	X	X	X	--	--	--	
48 (42 to 60)	3	W	W	W	W	W	W	X	X	W	W	W	W	W	W	W	W	W	W	W	W	W	
48 (36 to 76)	N	W	W	X	X	X	X	X	X	W	W	W	W	W	W	W	W	W	W	W	W	W	
72 (55 to 100)	4	W	W	W	W	W	W	X	X	W	W	W	W	W	W	W	W	W	W	W	W	W	
110 (66 to 160)	T	W	W	X	X	X	X	X	X	W	W	W	W	W	W	W	W	W	W	W	--	--	
150 (100 to 200)	5	W	W	W	W	W	W	X	X	W	W	W	W	W	W	W	W	W	W	W	W	W	
150 (100 to 375)	7	Y	Y	Y	Y	Y	Y	Y	Y	X	X	X	X	X	X	X	X	X	X	--	--	--	
300 (200 to 400)	6	W	W	W	W	W	W	X	X	W	W	W	W	W	W	W	W	W	W	W	W	W	